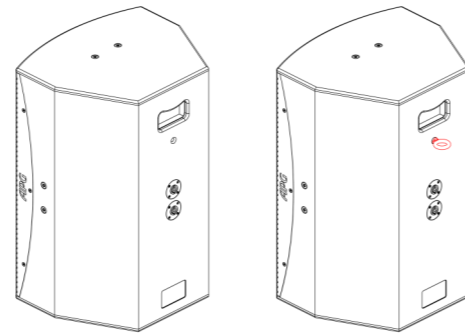




Secondary safety for flown enclosures / Sécurité secondaire pour les enceintes

You can use M8 insert at the back of the enclosure to implement a secondary safety / Vous pouvez utiliser l'insert M8 à l'arrière de l'enceinte pour avoir une sécurité secondaire



iX15BV

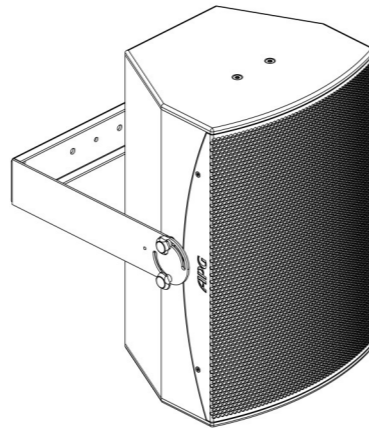
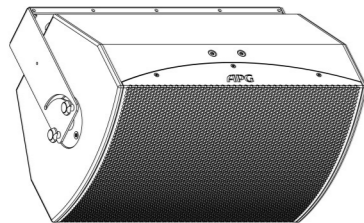
Working Load Limit / Charge maximum autorisé : 46,3 Lb / 21 kg

X15BH

Working Load Limit / Charge maximum autorisé : 53 Lb / 24 kg

iX15BVAP

Working Load Limit / Charge maximum autorisé : 62 Lb / 28 kg



QUICK START GUIDE

Pour étrier iX15 / for iX15 mounting bracket

FR

Les enceintes iX15 peuvent être montées sur pied avec l'embase intégrée ou via l'étrier IX15BV avec un adaptateur K&M ou, en général contre un mur, en utilisant les étriers de fixation IX15BV, IX15BH et IX15BVAP. Les 2 pages suivantes décrivent les étapes à suivre pour les étriers de fixation de l'iX15.

Sécurité

Inspectez le système avant toute utilisation.

Effectuez des contrôles liés à la sécurité avant toute utilisation.



Effectuez une maintenance préventive au moins une fois par an.

Si un problème de sécurité est détecté pendant l'inspection, n'utilisez pas le produit avant d'effectuer une correction.

Vérifiez les problèmes. Une pièce ou une attache du système d'accrochage est manquante ou desserrée. Une partie du système d'accrochage présente : des cassures, pièces cassées, corrosion, fissures, déformation, usure, trous.

N'utilisez jamais d'équipement ou d'accessoires non approuvé par APG.

Respectez la limite de charge maximum autorisé par APG.

EN

iX15 loudspeakers are vertically mounted, usually on a wall, using the supplied wall-mounting system. The next two pages illustrate the steps to follow for column mounting.

Safety

Inspect the system before any deployment.

Perform safety related checks and inspections before any deployment.



Perform preventive maintenance at least once a year.

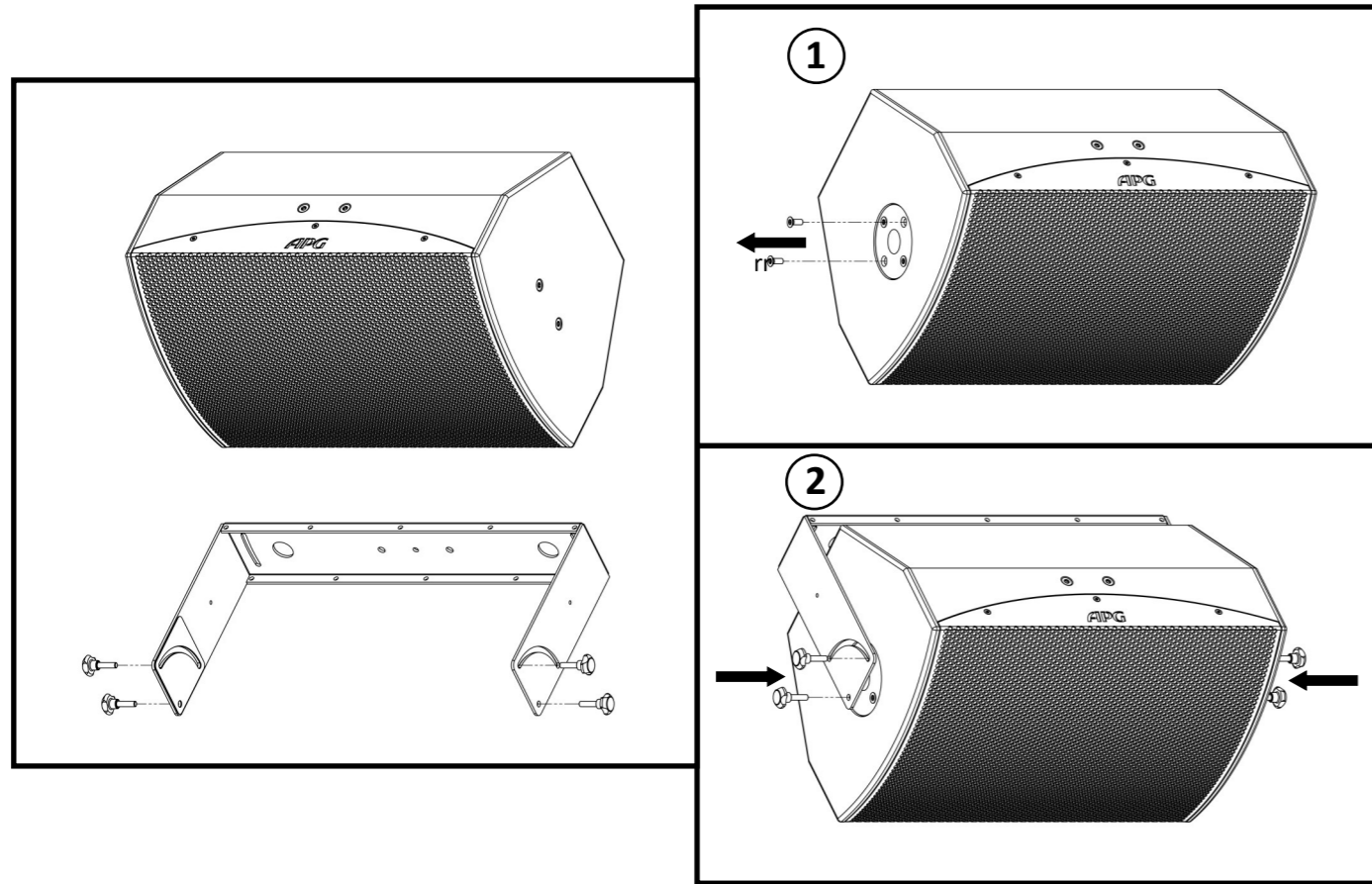
If any safety issue is detected during inspection, do not use the product before performing corrective maintenance.

Check for issues. A rigging system part or fastener is missing or loose. A rigging system part exhibits: bends, breaks, broken parts, corrosion, cracks, cracks in welded joints, deformation, denting, wear, holes. A loose part is not adequately secured.

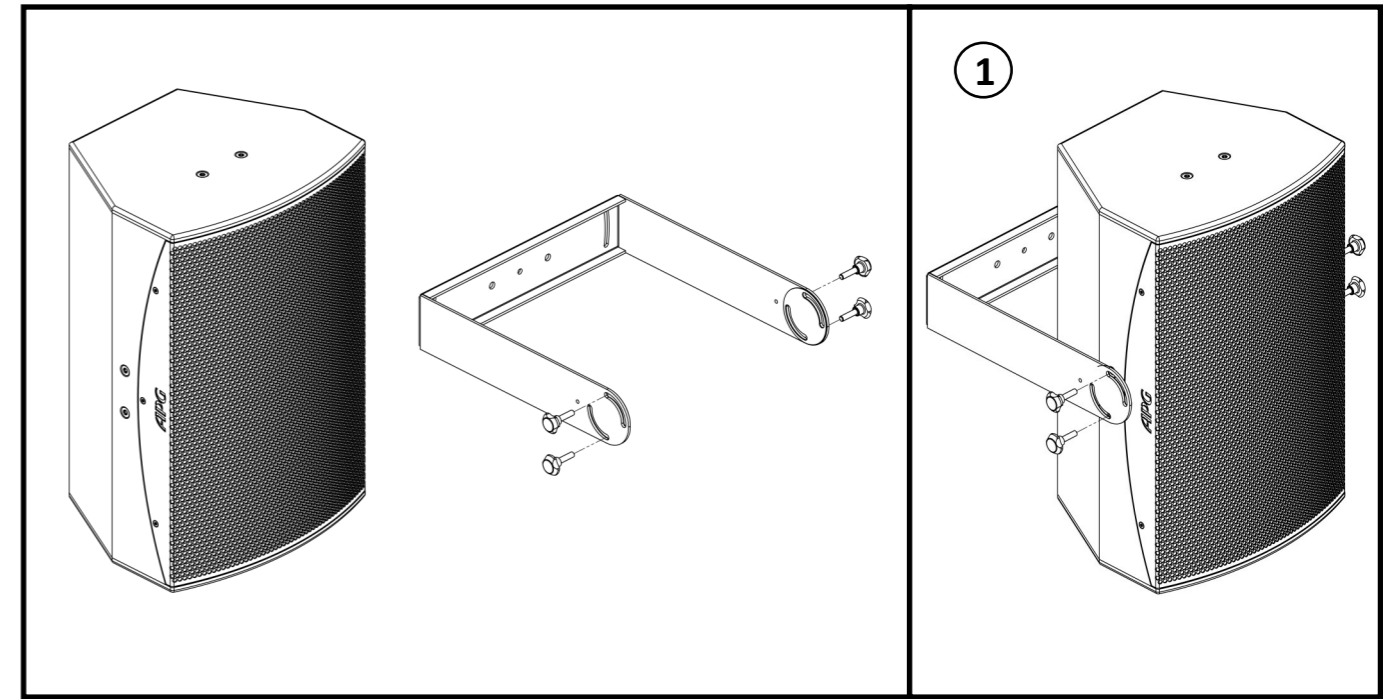
Never incorporate equipment or accessories not approved by APG.

Respect the Working Load Limit (WLL) of equipment.

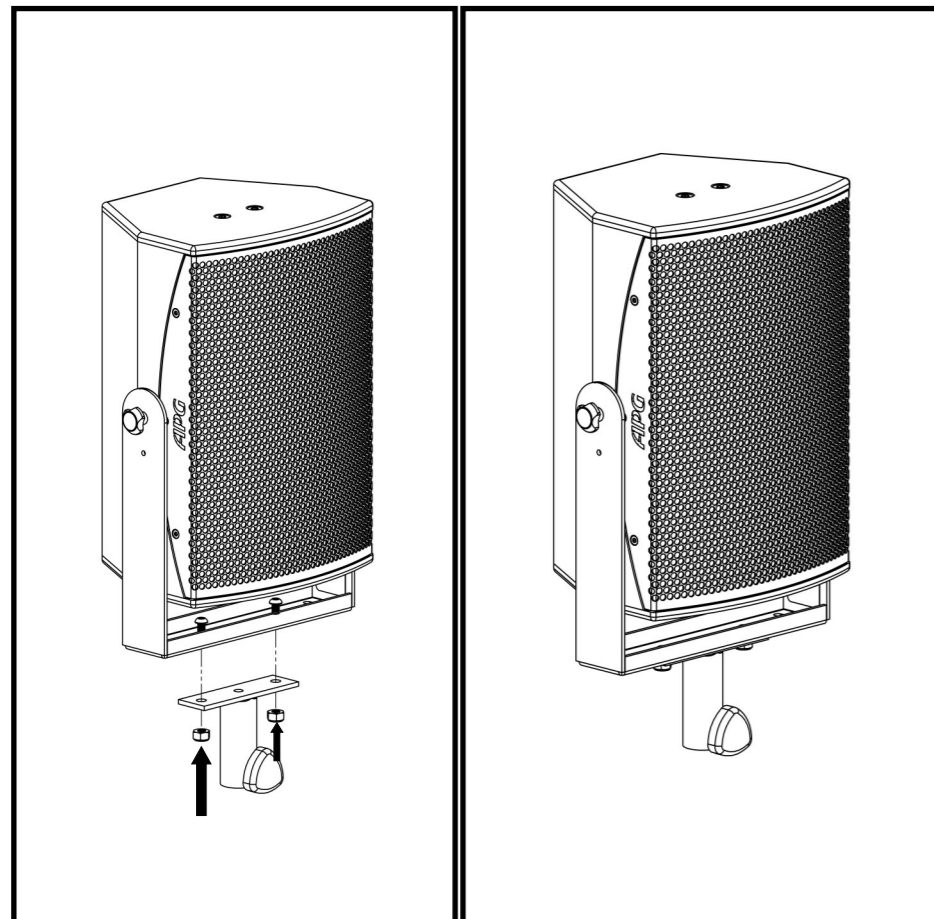
Etrier de fixation pour iX15 à l'horizontale / iX15 horizontal mounting bracket (iX15BH)



Etrier de fixation pour iX15 à la verticale / iX15 vertical mounting bracket (iX15BV)



Adaptateur K&M avec l'IX15BV / K&M adaptor with IX15BV (Ref : K&M 24281)



Pièce d'angulation murale pour iX15 / iX15 wall angulation bracket (iX15BVAP)

