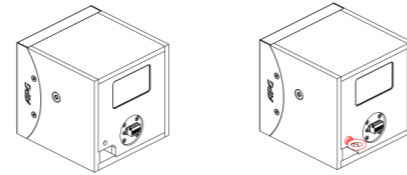


Secondary safety for flown enclosures / Sécurité secondaire pour les enceintes

You can use M5 insert at the back of the enclosure to implement a secondary safety / Vous pouvez utiliser l'insert M5 à l'arrière de l'enceinte pour avoir une sécurité secondaire



Working Load Limit / Charge maximum autorisé : 11 Lb / 5 kg

QUICK START GUIDE

Pour étrier iX5 / for iX5 mounting bracket

FR

Les enceintes iX5 peuvent être montées sur pied de micro avec l'embase intégrée ou, en général contre un mur, en utilisant l'étrier de fixation iX5B. Les 2 pages suivantes décrivent les étapes à suivre pour l'étrier de fixation de l'iX5.

Sécurité**Inspectez le système avant toute utilisation.**

Effectuez des contrôles liés à la sécurité avant toute utilisation.

Effectuez une maintenance préventive au moins une fois par an.**Si un problème de sécurité est détecté pendant l'inspection, n'utilisez pas le produit avant d'effectuer une correction.**

Vérifiez les problèmes. Une pièce ou une attache du système d'accrochage est manquante ou desserrée. Une partie du système d'accrochage présente : des cassures, pièces cassées, corrosion, fissures, déformation, usure, trous.

N'utilisez jamais d'équipement ou d'accessoires non approuvé par APG.**Respectez la limite de charge maximum autorisé par APG.**

EN

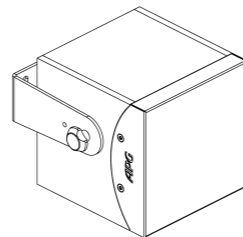
iX5 loudspeakers are vertically mounted, usually on a wall, using the supplied wall-mounting system. The next two pages illustrate the steps to follow for column mounting.

Safety**Inspect the system before any deployment.**

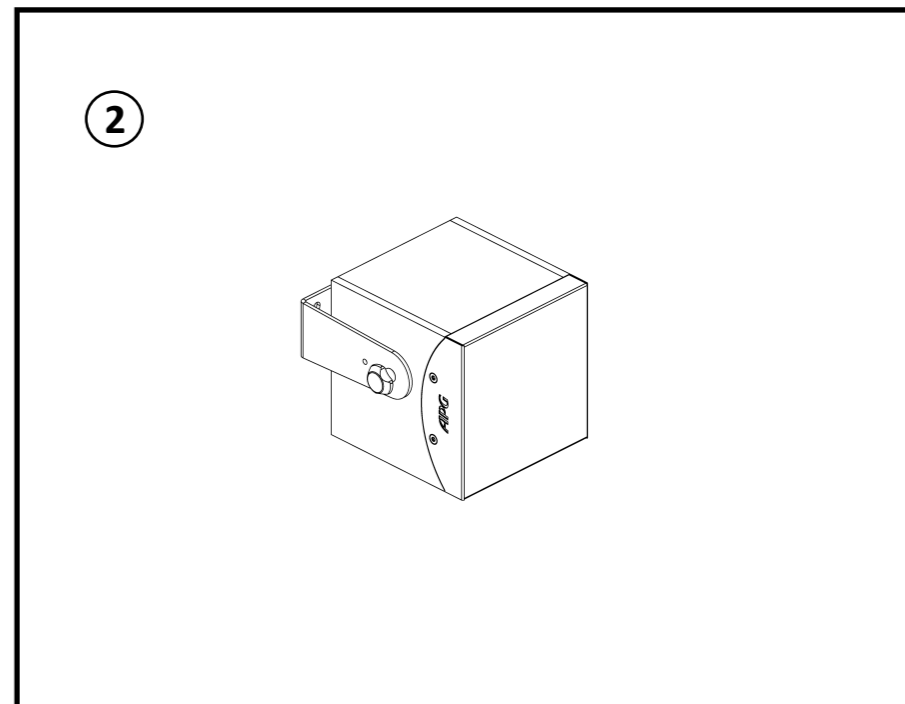
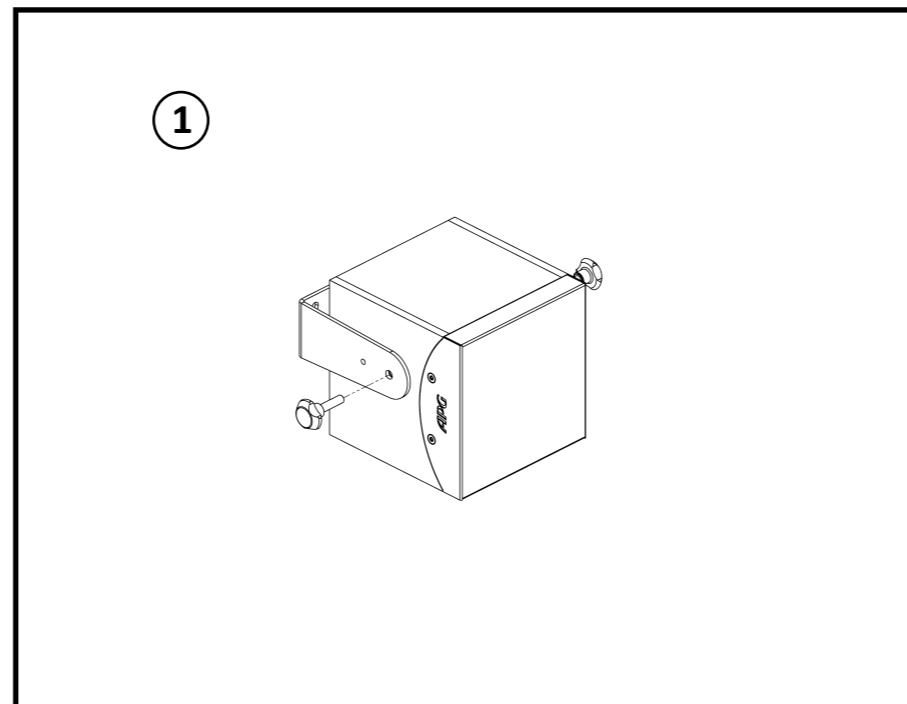
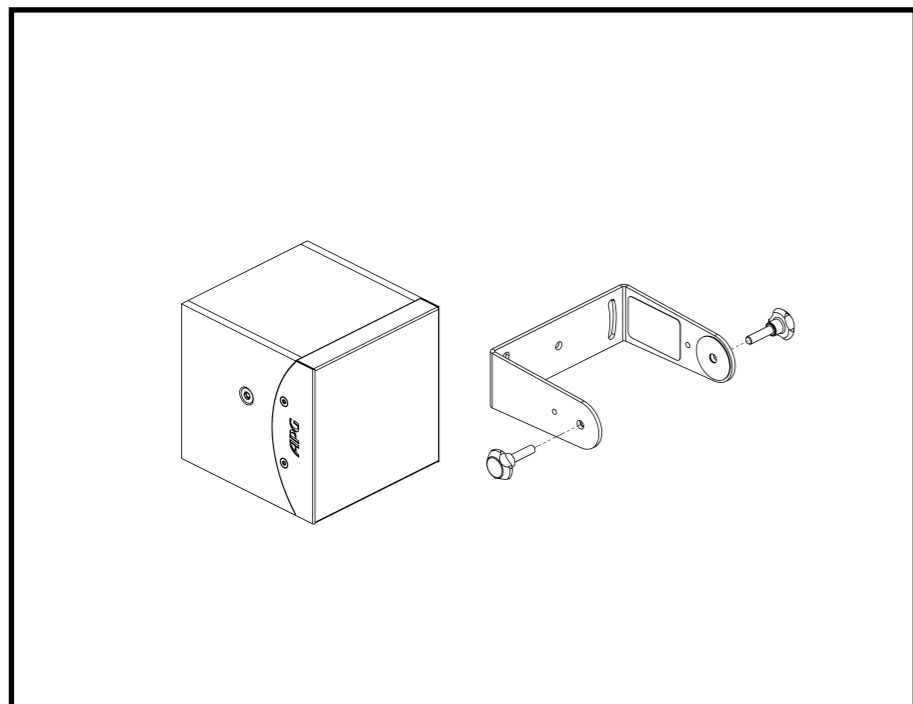
Perform safety related checks and inspections before any deployment.

Perform preventive maintenance at least once a year.**If any safety issue is detected during inspection, do not use the product before performing corrective maintenance.**

Check for issues. A rigging system part or fastener is missing or loose. A rigging system part exhibits: bends, breaks, broken parts, corrosion, cracks, cracks in welded joints, deformation, denting, wear, holes. A loose part is not adequately secured.

Never incorporate equipment or accessories not approved by APG.**Respect the Working Load Limit (WLL) of equipment.**

Etrier de fixation pour iX5 / iX5 mounting bracket (iX5B)



Utilisation sur pied de micro / micro stand use

